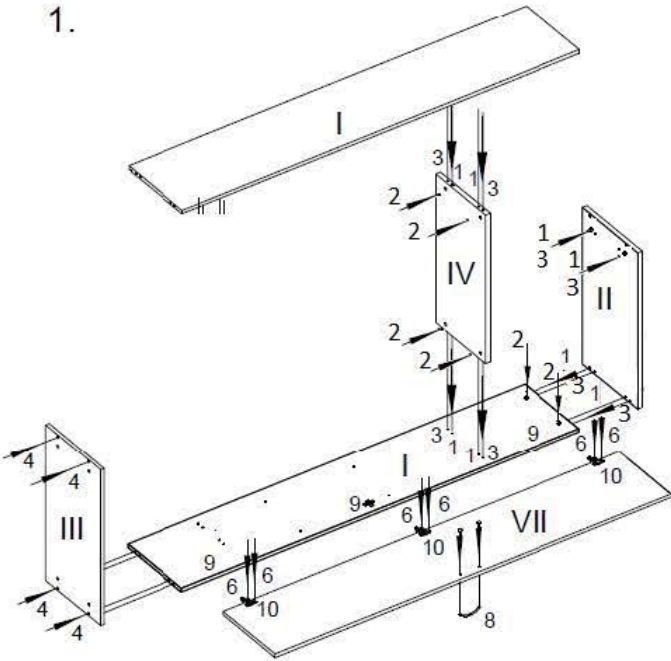




Модель "Логистика"
Гардероб ЛГШ-2

1.



Положить боковины (I), полку верхнюю (II), полку нижнюю (III) и полки силовые (IV,V) глухими отверстиями вверх. Забить в боковины (I), и полку верхнюю (II) полку нижнюю (III) шканты (1). Вкрутить в боковины (I) и полку верхнюю (II) дюбеля стяжек-эксцентров (3).

в полки силовые (IV,V), боковины (I) стяжки-эксцентрики (2) стрелкой в направлении отверстий на торцах (см. рис. 1). К силовой полке саморезами (7) прикрутить штангу для гардероба (11) (см. рис. 2).

К боковинам (I) прикрутить ответные планки петель (9) имеющимися при них винтами. К дверям (VII) шурупами (6) прикрепить петли (10).

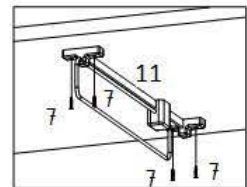
Привинтить к дверям (VII) ручки-скобы (8) имеющимися при них саморезами 4x30(14) (см. рис. 1).

Рекомендуется собирать каркас на боковине. Сначала присоединить к боковине (I) полки силовые (V,VI), к полкам силовым присоединить вторую боковину (I). Присоединить к каркасу полку верхнюю (II) стяжками-эксцентров (2) и нижнюю (III) стяжками "Директа" (4).

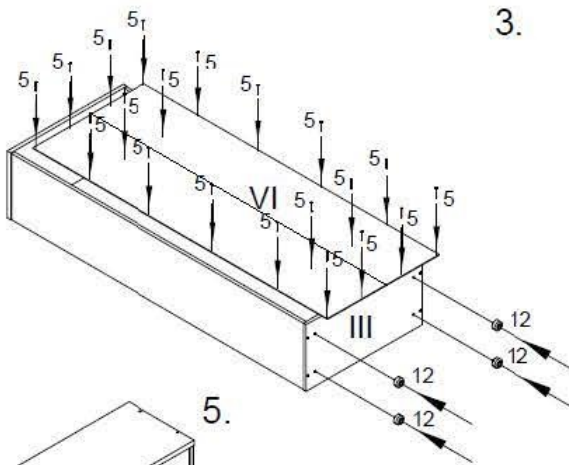
Стянуть каркас, поворачивая стяжки-эксцентрики (2) по часовой стрелке с помощью отвертки (см. рис. 1).

Повернуть каркас лицевой стороной вниз. Установить две половины задней стенки и соединить их профилем для ДВП. Прикрепить стенку заднюю (VI) к боковинам (I), полке верхней (II), полке нижней (III) и полкам силовым (IV,V) гвоздями (5) (см. рис. 3).

2.



3.

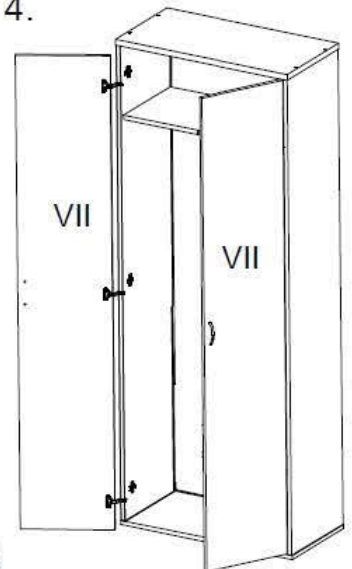


Вставить в сквозные отверстия полки нижней (III) опоры регулируемые (12). Поставить гардероб на опоры регулируемые (12). При необходимости, отрегулировать положение гардероба, подвинтив опоры регулируемые (12) с помощью ключа-шестигранника (13).

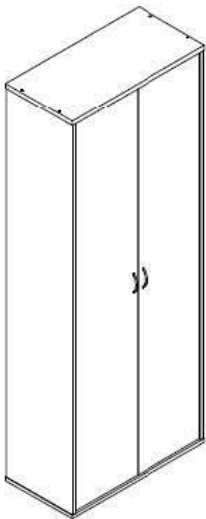
Отверстия для регулировки закрыть заглушками Ø10мм. Закрыть отверстия Ø8 и Ø5 в боковинах (I) декоративными заглушками (15).

Навесить и отрегулировать двери (см. инструкцию по регулировке дверей). Наклеить на торец полки силовой (IV) самоклеющиеся амортизаторы (14) (см. рис. 2, 4).

4.



5.



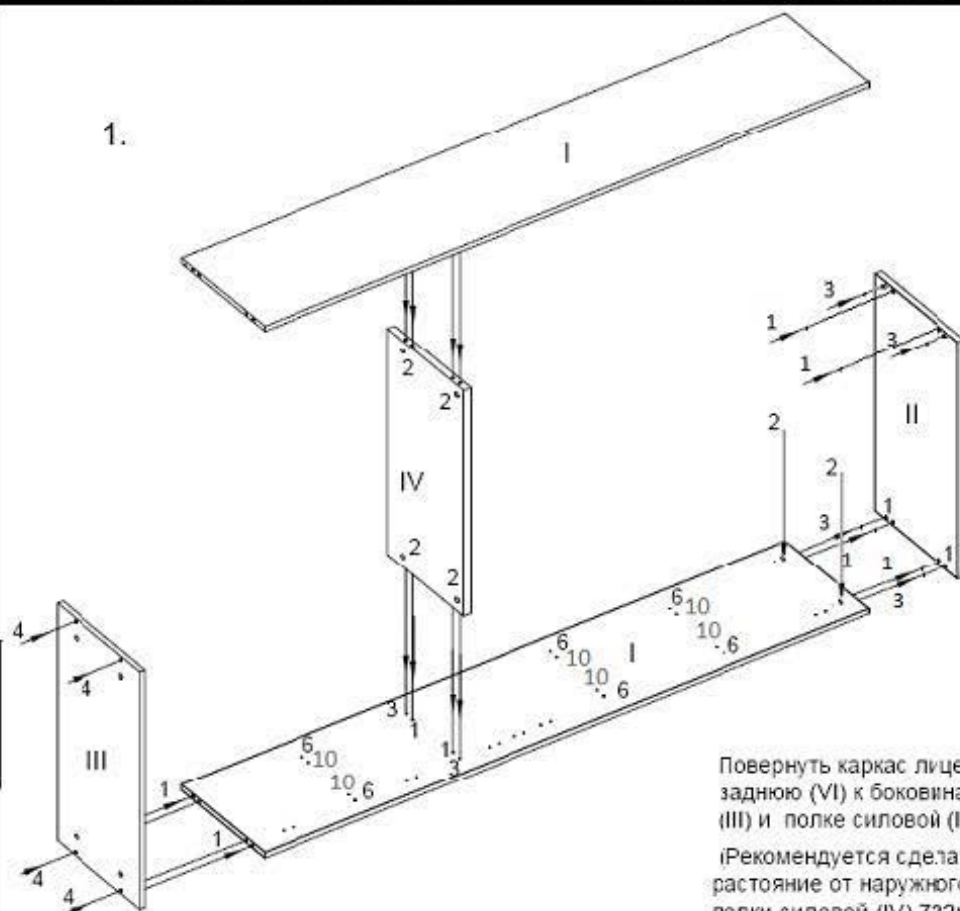
- I -Боковина
- II -Полка верхняя
- III -Полка нижняя
- IV -Полка силовая
- V -Полка силовая (узкая)
- VI -Стенка задняя
- VII -Дверь правая (левая)

Если, согласно планировке кабинета, шкаф устанавливается в ряд с другими шкафами, их можно скрепить друг с другом межсекционными стяжками через просверленные на месте отверстия.

1	2	3	4	5	6	7
				2x20	3,5x15	4,2x16
8	9	10	11	12	13	14
						4x25
						15



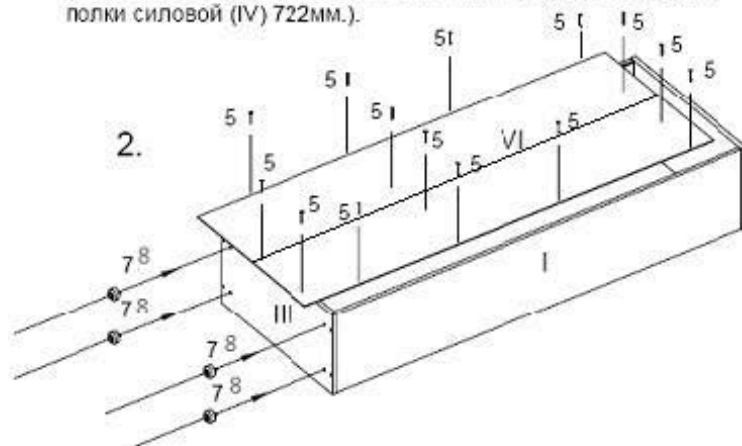
Модель "Логистика"
Стеллаж ЛГШ-1/2 Полка съемная ЛГШП-1/2



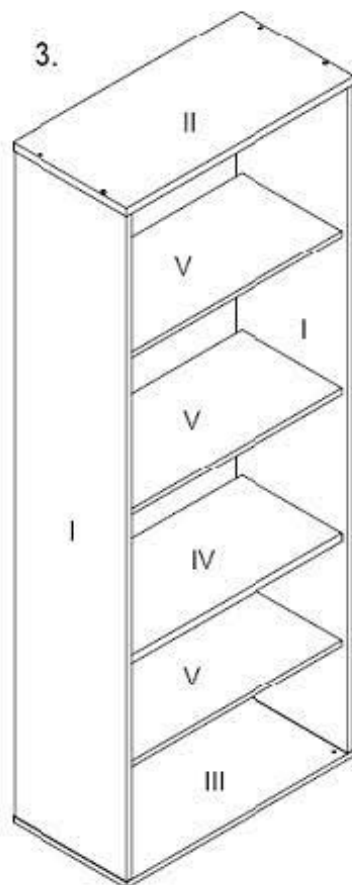
Положить боковины (I), полку верхнюю (II), полку нижнюю (III) и полку силовую (IV) глухими отверстиями вверх. Забить в боковины (I), полку верхнюю (II) и полку нижнюю (III) шканты (1). Вкрутить в боковины (I), полку верхнюю (II) дюбеля стяжек-эксцентриков (3). Вставить в полку силовую (IV), боковины (I) стяжки-эксцентрики (2) стрелкой в направлении отверстий на торцах (см. рис. 1).
Рекомендуется собирать каркас на боковине. Сначала присоединить к боковине (I) полку силовую (IV), к полке силовой (IV) присоединить вторую боковину (I). Присоединить к каркасу полку верхнюю (II) на стяжки-эксцентрики (2) и полку нижнюю (III) стяжками "Директа" (4). Стянуть каркас, поворачивая стяжки-эксцентрики (2) по часовой стрелке с помощью отвертки (см. рис. 1).

Повернуть каркас лицевой стороной вниз. Прикрепить стенку заднюю (VI) к боковинам (I), полке верхней (II), полке нижней (III) и полке силовой (IV) гвоздями (5) (см. рис. 2).

(Рекомендуется сделать предварительную разметку: расстояние от наружного края полки нижней (III) до середины полки силовой (IV) 722мм.).



Вставить в сквозные отверстия полки нижней (III) втулки (8) и опоры регулируемые (7). Поставить стеллаж на опоры регулируемые (7). При необходимости, отрегулировать положение стеллажа, подвинтив опоры регулируемые (7) с помощью ключа-шестигранника (9). Отверстия для регулировки закрыть заглушками Ø10мм. Вставить полкодержатели (6) в отверстия боковин (I) и закрыть отверстия Ø8 в боковинах (I) декоративными заглушками (10) (см. рис. 1). Вставить полки переставные (V) в стеллаж (см. рис. 3). Если, согласно планировке кабинета, шкаф устанавливается в ряд с другими шкафами, их можно скрепить друг с другом межсекционными стяжками через просверленные на месте отверстия.



- I - Боковина
- II - Полка верхняя
- III - Полка нижняя
- IV - Полка силовая
- V - Полка переставная
- VI - Стенка задняя
