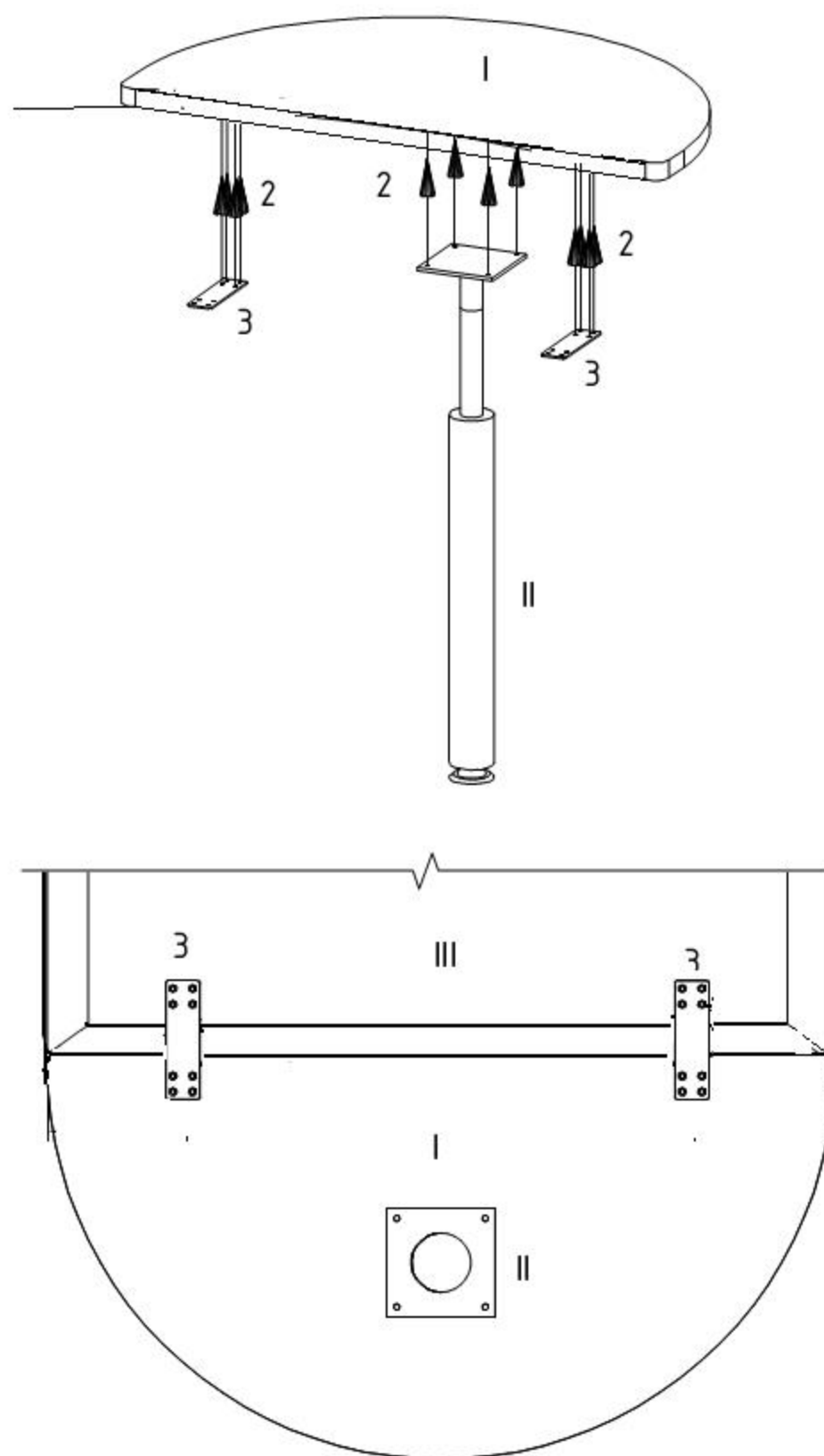




Сектор 180 градусов АРСТП-180

- I - приставка -
- II - нога-опора
- III - столешница стола



С помощью саморезов (2) прикрепить соединительные пластины (3) к приставкам (I)

Приставить собранную конференц-приставку к торцу столешницы стола (III)

С помощью саморезов (2) прикрепить к столешнице стола (III)

